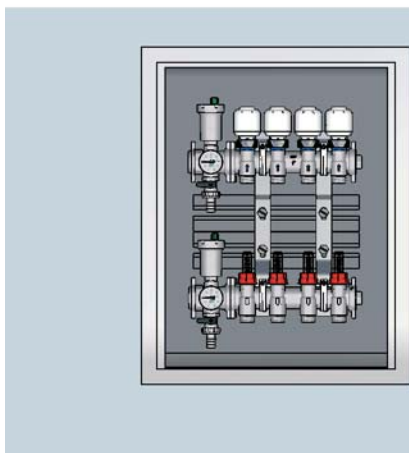


CASSETTE D'ISPEZIONE IN LAMIERA

1. Art. 7148



LARGHEZZA CASSETTA	COMPONENTI INSTALLABILI*
400 mm	Collettore 4 Vie+Raccordo+Tappo+Valvola
500 mm	Collettore 6 Vie+Raccordo+Tappo+Valvola
600 mm	Collettore 7 Vie+Raccordo+Tappo+Valvola
800 mm	Collettore 10 Vie+Raccordo+Tappo+Valvola
1000 mm	Collettore 12 Vie+Raccordo+Tappo+Valvola
1200 mm	Collettore 15 Vie+Raccordo+Tappo+Valvola

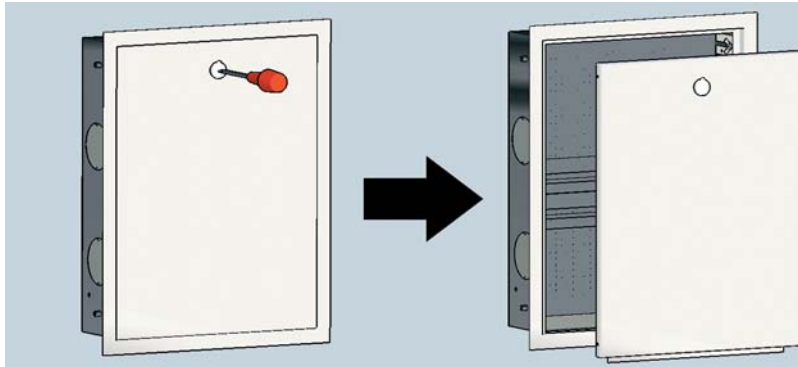
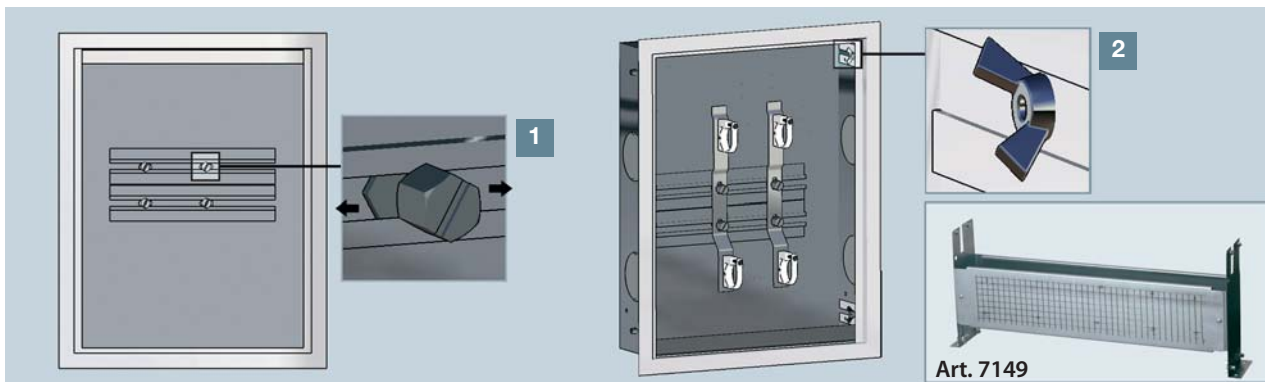
* Per componenti installabili si intendono collettori con int. 50 mm, il raccordo intermedio con valvola di sfogo aria automatica, rubinetto di scarico, il termometro e il tappo terminale. Si è considerata anche l'eventuale presenza di una valvola di zona o di una valvola a sfera.

Le cassette sono disponibili in varie dimensioni con larghezza 40 cm, 50 cm, 60 cm, 80 cm, 100 cm e 120 cm. A seconda dello spessore della parete, si può adattare la profondità della cassetta e la misura può variare da 11 cm a 15 cm.

Per l'installazione dei collettori in cassetta, si hanno a disposizione delle canaline scorrevoli poste in orizzontale nelle quali vengono inserite le viti che permettono il montaggio delle staffe e successivamente i dadi per fissarle. (Fig.1)

Per il montaggio delle staffe si utilizzano le viti e i dadi presenti nella confezione. Le viti ad alette disposte ai lati interni della cassetta consentono la regolazione della profondità (Fig.2). Per gli impianti a pannelli radianti è possibile adattare la cassetta tramite il supporto art. 7149.

La cassetta è in lamiera zincata mentre il coperchio ed il telaio scorrevole sono verniciati in bianco RAL 9010.



Il coperchio della cassetta è facilmente asportabile. Infatti basta utilizzare un cacciavite piatto, ruotare la vite di 90° in senso orario e fare leva in modo da tirarlo verso l'esterno.

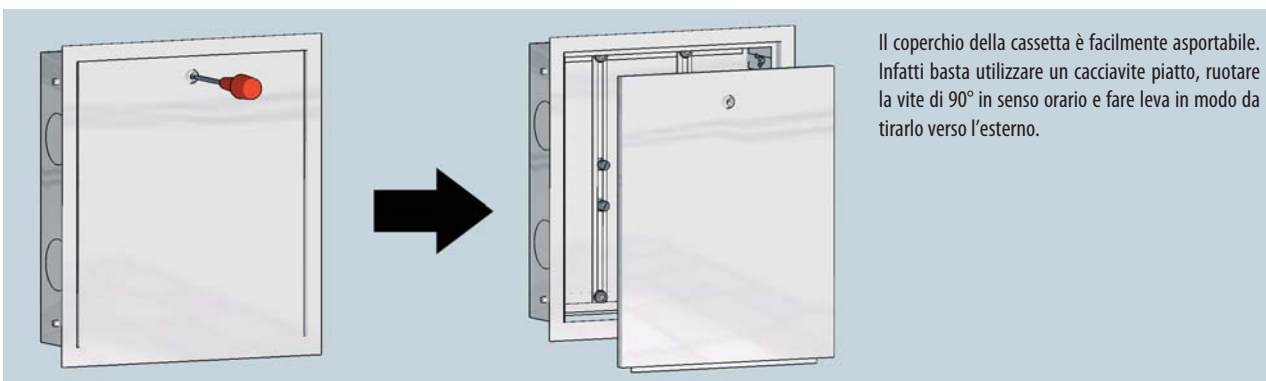
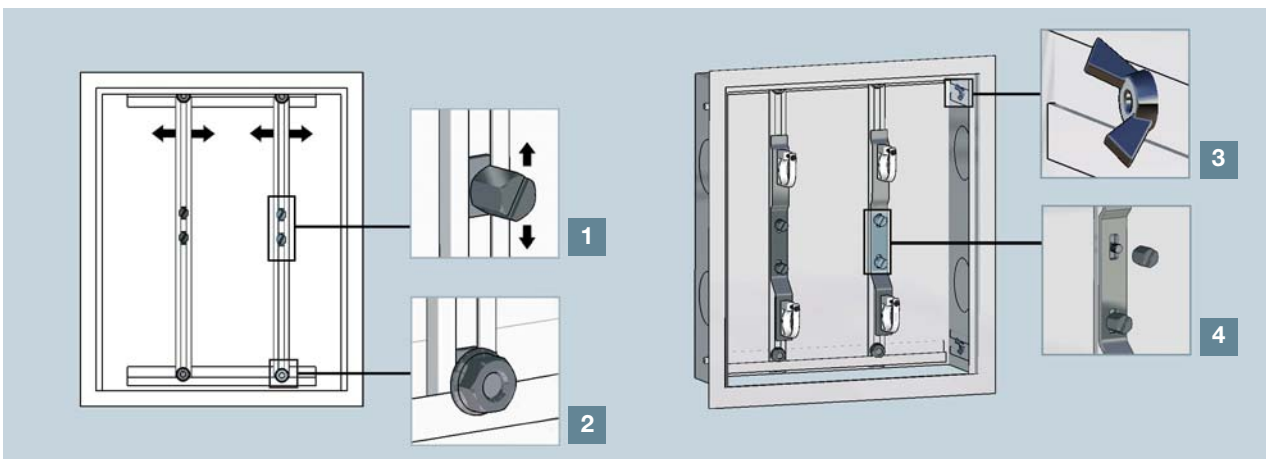
2. Art. 7150


LARGHEZZA CASSETTA	COMPONENTI INSTALLABILI*
400 mm	Collettore 4 Vie+Raccordo+Tappo+Valvola
600 mm	Collettore 7 Vie+Raccordo+Tappo+Valvola
800 mm	Collettore 10 Vie+Raccordo+Tappo+Valvola
1000 mm	Collettore 12 Vie+Raccordo+Tappo+Valvola
1200 mm	Collettore 15 Vie+Raccordo+Tappo+Valvola

* Per componenti installabili si intendono collettori con int. 50 mm, il raccordo intermedio con valvola di sfogo aria automatica, rubinetto di scarico, il termometro e il tappo terminale.
Si è considerata anche l'eventuale presenza di una valvola di zona o di una valvola a sfera.

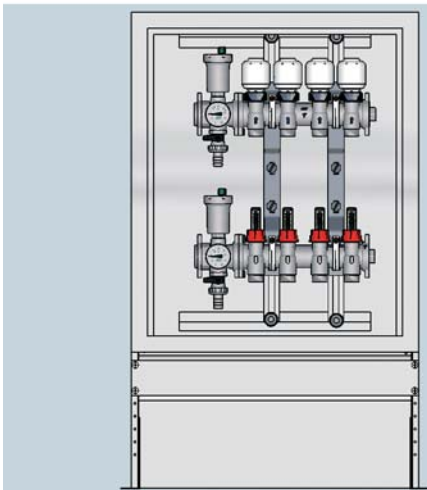
Le cassette sono disponibili in varie dimensioni con larghezza 40 cm, 60 cm, 80 cm, 100 cm e 120 cm. A seconda dello spessore della parete, si può adattare la profondità della cassetta e la misura può variare da 11 cm a 15 cm.
Per l'installazione dei collettori in cassetta, si hanno a disposizione due canaline scorrevoli orizzontalmente e bloccabili nella posizione prescelta (fig.2). Nelle canaline vanno inserite le viti (Fig.1) che permettono il montaggio delle staffe lungo il

loro asse verticale anche con i collettori già posizionati, garantendo così la massima flessibilità d'installazione. Successivamente vanno avvitati i dadi per bloccare le staffe (Fig.4). Per il montaggio delle guide e delle staffe si utilizzano le viti e i dadi presenti nella confezione. Le viti ad alette disposte ai lati interni della cassetta consentono la regolazione della profondità (Fig.3).
La cassetta è in lamiera verniciata in bianco RAL 9010.



Il coperchio della cassetta è facilmente asportabile. Infatti basta utilizzare un cacciavite piatto, ruotare la vite di 90° in senso orario e fare leva in modo da tirarlo verso l'esterno.

3. Art. 7155



LARGHEZZA CASSETTA	COMPONENTI INSTALLABILI*
400 mm	Collettore 4 Vie+Raccordo+Tappo+Valvola
600 mm	Collettore 7 Vie+Raccordo+Tappo+Valvola
800 mm	Collettore 10 Vie+Raccordo+Tappo+Valvola
1000 mm	Collettore 12 Vie+Raccordo+Tappo+Valvola
1200 mm	Collettore 15 Vie+Raccordo+Tappo+Valvola

* Per componenti installabili si intendono collettori con int. 50 mm, il raccordo intermedio con valvola di sfogo aria automatica, rubinetto di scarico, il termometro e il tappo terminale. Si è considerata anche l'eventuale presenza di una valvola di zona o di una valvola a sfera.

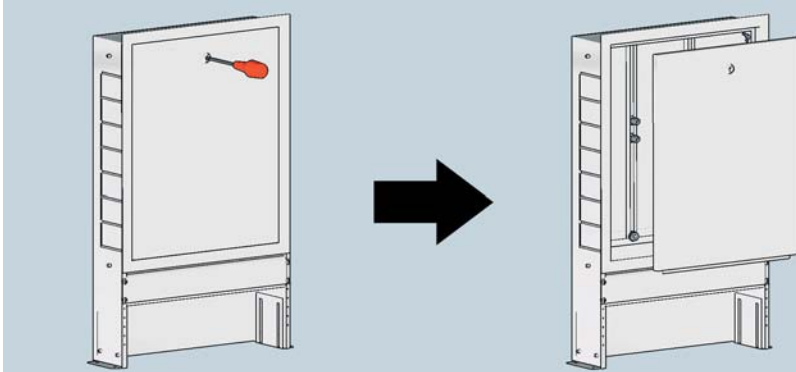
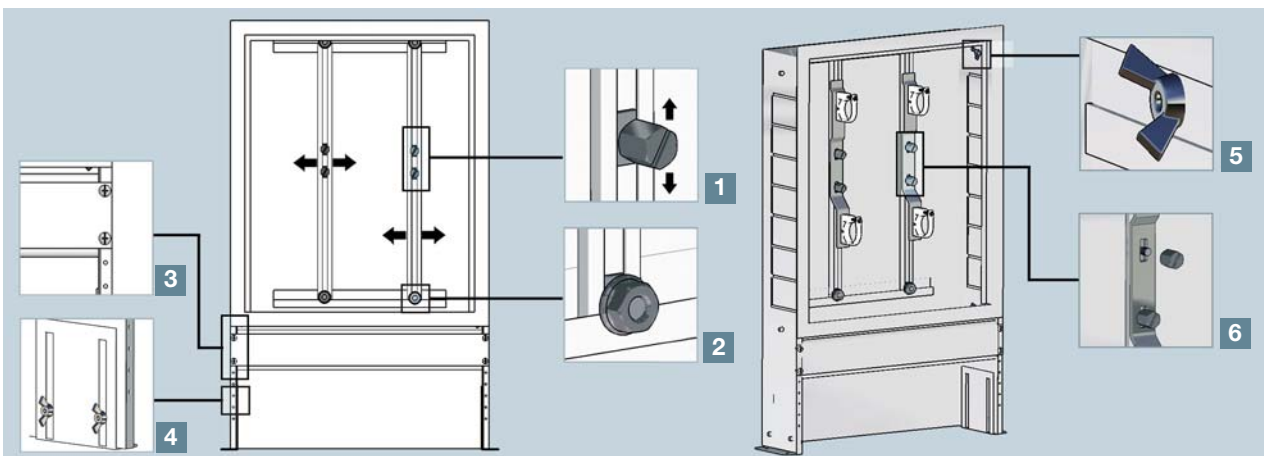
Le cassette sono disponibili in varie dimensioni con larghezza 40 cm, 60 cm, 80 cm, 100 cm e 120 cm. A seconda dello spessore della parete si può adattare la profondità della cassetta, e la misura può variare da 12 cm a 17 cm.

Per l'installazione dei collettori in cassetta, si hanno a disposizione due canaline scorrevoli orizzontalmente bloccabili e nella posizione prescelta (Fig.2). Nelle canaline vanno inserite le viti (Fig.1) che permettono il montaggio delle staffe lungo il loro asse verticale anche con i collettori già posizionati, garantendo così la massima flessibilità d'installazione. Successivamente vanno avvitati i dadi per bloccare le staffe (Fig.6).

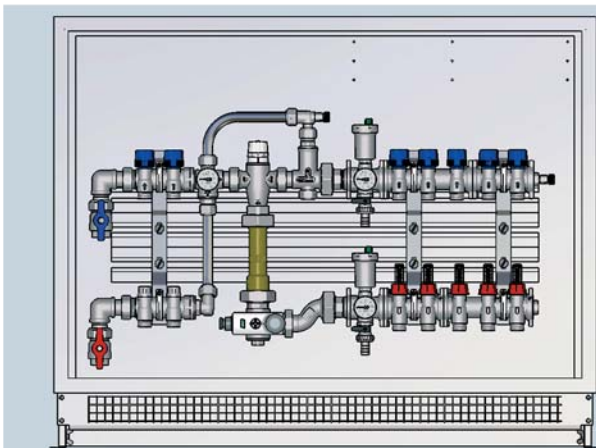
Per il montaggio delle guide e delle staffe si utilizzano le viti e dadi presenti nella confezione.

La piastra è regolabile a seconda della distanza dal pavimento, ed è possibile fissarla alla cassetta tramite 4 apposite viti (Fig.3). Possiede inoltre una parte curva per facilitare il piegamento dei tubi. Se necessario è possibile anche estendere i piedi della cassetta per una lunghezza di 9 cm. (Fig.4). Le viti ad alette disposte ai lati interni della cassetta consentono la regolazione della profondità (Fig.5).

La cassetta è in lamiera verniciata in bianco RAL 9010.



Il coperchio della cassetta è facilmente asportabile. Infatti basta utilizzare un cacciavite piatto, ruotare la vite di 90° in senso orario e fare leva in modo da tirarlo verso l'esterno.

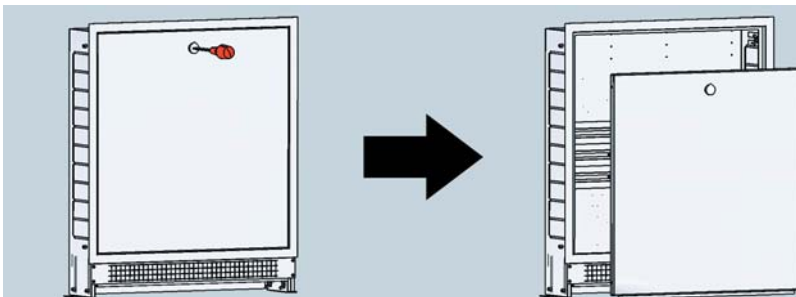
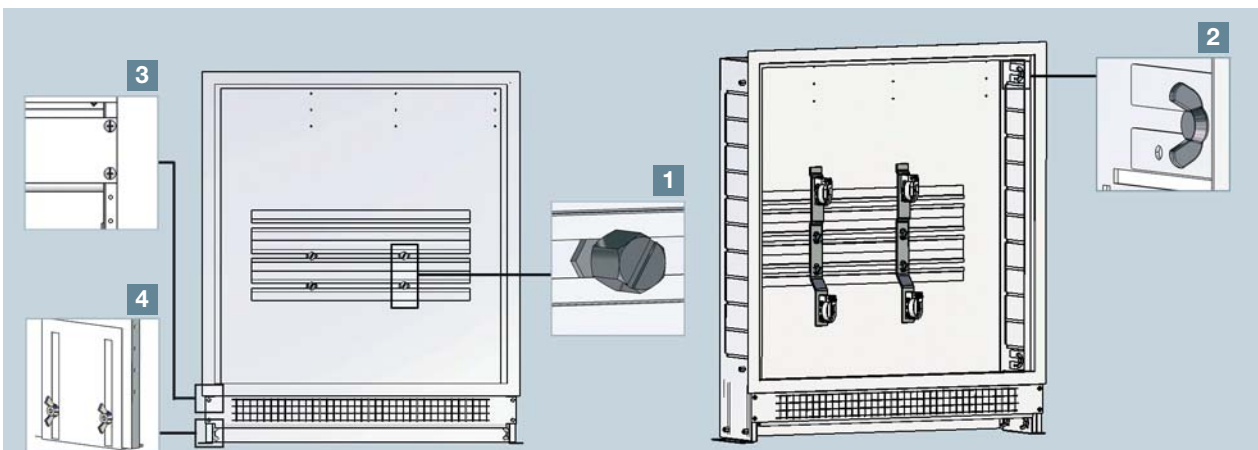
4. Art. 7165

COMPONENTI INSTALLABILI (GRUPPO DI REGOLAZIONE + COLLETTORI)

LARGHEZZA CASSETTA	GRUPPO SOLO BASSA		GRUPPO ALTA + BASSA	
	NUMERO VIE COLLETTORE BASSA TEMPERATURA	NUMERO VIE COLLETTORE ALTA TEMPERATURA	NUMERO VIE COLLETTORE BASSA TEMPERATURA	NUMERO VIE COLLETTORE BASSA TEMPERATURA
700 mm	4	-	-	-
800 mm	6	3	3	3
900 mm	8	5	3	3
1000 mm	10	7	3	3
1100 mm	12	9	2	2
1200 mm	14	10	3	3

Le cassette sono disponibili in varie dimensioni con larghezza 70 cm, 80 cm, 90 cm, 100 cm, 110 cm e 120 cm. A seconda dello spessore della parete, si può adattare la profondità della cassetta e la misura può variare da 15 cm a 19 cm. Per il montaggio delle staffe si utilizzano le viti e i dadi presenti nella confezione. Questo tipo di cassetta è adatta per l'installazione dei gruppi di regolazione premontati per impianti a pannelli radianti, come riportato nella tabella. Rispetto alle altre cassette d'ispezione, queste presentano una profondità maggiore in quanto il gruppo di regolazione richiede obbligatoriamente l'installazione di un circolatore. Per l'installazione dei collettori

si hanno a disposizione delle canaline scorrevoli poste in orizzontale nelle quali vengono inserite le viti che permettono il montaggio delle staffe e successivamente i dadi per fissarle (Fig.1). Le viti e le alette disposte ai lati interni della cassetta consentono la regolazione della profondità (Fig.2). La piastra è regolabile a seconda della distanza del pavimento ed è possibile fissarla alla cassetta tramite 4 apposite viti (Fig.3). Possiede inoltre una parte curva per facilitare il piegamento dei tubi. Se necessario è possibile anche estendere i piedi della cassetta per una lunghezza di 9 cm (Fig.4).

La cassetta è in lamiera verniciata bianco RAL 9010.



Il coperchio della cassetta è facilmente asportabile. Infatti basta utilizzare un cacciavite piatto, ruotare la vite di 90° in senso orario e fare leva in modo da tirarlo verso l'esterno.

5. ACCESSORI

Art. 7152

Telaio in lamiera verniciata per collettori di distribuzione idraulica.
 - Dimensionato per cassetta Art. 7150
 - Sportello completo di serratura a taglio cacciavite


Art. 7156

Telaio in lamiera verniciata per collettori di distribuzione idraulica.
 - Dimensionato per cassetta Art. 7155
 - Sportello completo di serratura a taglio cacciavite


Art. 7166

Telaio in lamiera verniciata per collettori di distribuzione idraulica.
 - Dimensionato per cassetta Art. 7165
 - Sportello completo di serratura a taglio cacciavite


Art. 7149

Supporto per installazione a pavimento della cassetta in lamiera zincata con coperchio verniciato (Art. 7148).


Art. 7153

Canalina per il bloccaggio delle staffe su cassetta in metallo (Art. 7150 - 7155).


Art. 7485

Staffa in metallo per cassetta d'ispezione (Art. 7148 - 7150 - 7155 - 7165).


Art. 7490

Supporti per collettori predisposti per aggancio su staffa in metallo (Art. 7485).


Art. 7480

Staffa in metallo completa di supporti per cassetta d'ispezione (Art. 7148 - 7150 - 7155 - 7165).


Art. 8558

Dado M10 completo di vite per bloccaggio canaline su cassetta (Art. 7150 - 7155).


Art. 8557

Dado M8 completo di vite per bloccaggio staffe su cassetta (Art. 7148 - 7150 - 7155 - 7165).

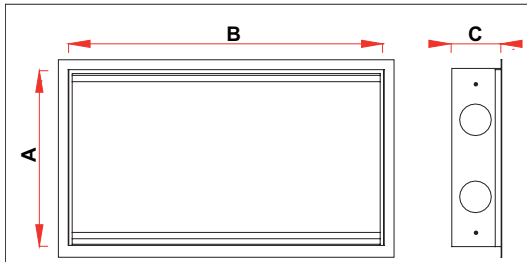

Art. 8556

Vite ad alette per bloccaggio telaio su cassetta (Art. 7148 - 7150 - 7155 - 7165).

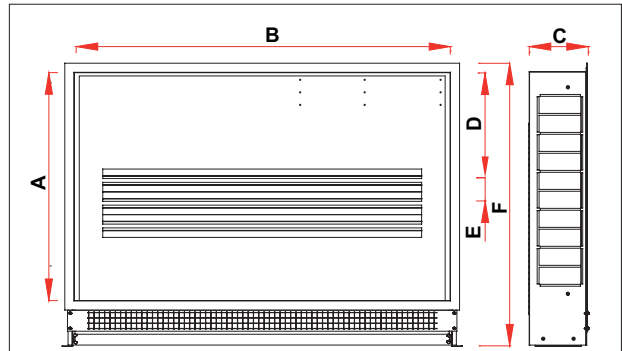

Art. 7470

Staffa in metallo completa di supporti a collare per collettori multiuso START e collettori interasse 100 mm.

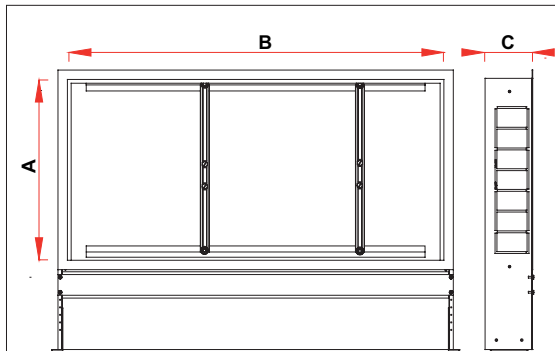
6. CARATTERISTICHE DIMENSIONALI



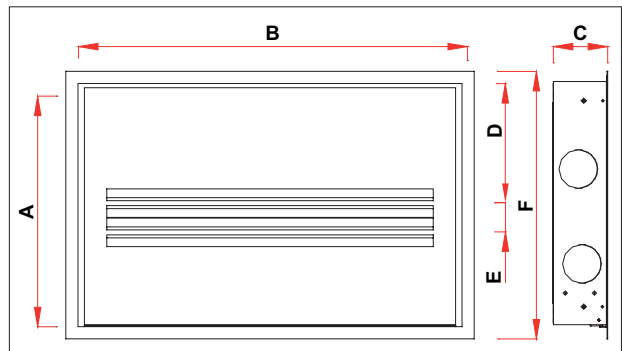
ARTICOLO	A	B	C
7150 40	450	400	110 - 150
7150 50	450	500	110 - 150
7150 60	450	600	110 - 150
7150 80	450	800	110 - 150
7150 100	450	1000	110 - 150
7150 120	450	1200	110 - 150



ARTICOLO	A	B	C	D	E	F
7165 70	600	700	150-190	284	60	746 - 830
7165 80	600	800	150-190	284	60	746 - 830
7165 90	600	900	150-190	284	60	746 - 830
7165 100	600	1000	150-190	284	60	746 - 830
7165 110	600	1100	150-190	284	60	746 - 830
7165 120	600	1200	150-190	284	60	746 - 830



ARTICOLO	A	B	C
7155 40	480	400	120-170
7155 60	480	600	120-170
7155 80	480	800	120-170
7155 100	480	1000	120-170
7155 120	480	1200	120-170



ARTICOLO	A	B	C	D	E	F
7148 40	500	400	110	194	60	550
7148 50	500	500	110	194	60	550
7148 60	500	600	110	194	60	550
7148 80	500	800	110	194	60	550
7148 100	500	1000	110	194	60	550
7148 120	500	1200	110	194	60	550